
НАЗЕМНА ПЛАТФОРМА — НРК (UGV)

TITAN

Безпілотний наземний роботизований комплекс — автономний або дистанційно керований апарат для евакуації техніки та НБК вагою до 1000 кг на лінії бойового зіткнення та в сірих зонах. Маніпулятор до 700 кг, безповітряні колеса, круговий відеоогляд.

ЕВАКУАЦІЙНИЙ

ДО 1000 КГ

STARLINK

ППРЧ 430 МГЦ

МАНІПУЛЯТОР 700 КГ

1000 кг

ВАНТАЖОПІДЙОМНІСТЬ

700 кг

МАНІПУЛЯТОР

240 хв

ЧАС РОБОТИ

15 км/год

ШВИДКІСТЬ

20 км

ДАЛЬНОСТЬ ЗВ'ЯЗКУ

ПЛАТФОРМА

Розмір бази (Д×Ш×В)	1950 × 1900 × 660 мм
Вантажопідйомність	1000 кг
Маніпулятор	до 700 кг
Колеса	безповітряні, різношiroкі
Борти	опускання до підлоги
Призначення	евакуація НБК та техніки

ДВИГУН ТА ЖИВЛЕННЯ

Двигун	мотор-редуктор + ЄСК
Покоління ЄСК	нове, власне вироб.
Швидкість руху	15 км/год
Час роботи	240 хв (4 АКБ)
Акумулятори	4 × АКБ
Зарядка	гібридна 240/400 В / генератор

ЗВ'ЯЗОК ТА НАВІГАЦІЯ

Радіозв'язок	ППРЧ 430 МГц (720/865/915)
Канал ЛБЗ	STARLINK (або інший)
Дальність (радіо)	до 20 км
Управління	радіопульт
Станція	мобільна, виносні антени

КАМЕРИ ТА ОПЦІЇ

Маршові камери	4 шт
Поворотні камери	2 шт (нижній огляд)
Планшет керування	захищений + додаток
Режим дрон-носія	так
Кріплення	під замовлення

КОМПЛЕКТ ПОСТАВКИ

- 4 × АКБ + зарядна станція гібридного типу
- Мобільна станція з виносними антенами
- Комплект кріплень (під замовлення)
- Захищений планшет з власним додатком керування
- Радіопульт маршового управління


НАЗЕМНА ПЛАТФОРМА — НРК (UGV)

SURPRISE

Безпілотний наземний роботизований комплекс — автономний або дистанційно керований апарат для логістики вантажів вагою до 400 кг на лінії бойового зіткнення та в сірих зонах. Захист IP68, бортовий поворот (Skid-Steer), круговий відеоогляд.

ЛОГІСТИЧНИЙ

ДО 400 КГ

IP68

STARLINK MINI

SKID-STEER

400 кг

ВАНТАЖОПІДЙОМНІСТЬ

240 хв

ЧАС РОБОТИ

15 км/год

ШВИДКІСТЬ

20 км

ДАЛЬНОСТЬ ЗВ'ЯЗКУ

6 шт

КАМЕРИ

ПЛАТФОРМА

Розмір бази (Д×Ш×В)	1950 × 1920 × 660 мм
Висота з підйомом	до 1460 мм
Вантажопідйомність	400 кг
Захист	IP68 (корпус + АКБ)
Привод	Skid-Steer (бортовий поворот)
Призначення	логістика вантажів

ЗВ'ЯЗОК ТА КЕРУВАННЯ

Радіозв'язок	ППРЧ 430 МГц
Канал ЛБЗ	STARLINK Mini
Дальність (радіо)	до 20 км
Автопілот	Cube Orange (ArduROVER)
Бортовий комп'ютер	Raspberry Pi 5

КОМПЛЕКТ ПОСТАВКИ

- 4 × АКБ + зарядна станція гібридного типу
- Мобільна станція з виносними антенами
- Радіопульт маршового управління

ДВИГУН ТА ЖИВЛЕННЯ

Двигун	мотор-редуктор + ЄСК
Охолодження	опц. водяне
Швидкість руху	15 км/год
Час роботи	240 хв (4 АКБ)
Акумулятори	4 × АКБ
Зарядка	гібридна 240/400 В / генератор

КАМЕРИ ТА ОПЦІЇ

Маршові камери	4 шт
Поворотні камери	2 шт (під колеса)
Планшет керування	захисний + додаток
Режими	носій / ретранслятор / евакуатор
Кріплення	під замовлення

- Захисний планшет з власним додатком керування
- Термінал STARLINK Mini



НАЗЕМНИЙ РОБОТИЗОВАНИЙ КОМПЛЕКС

НРК 1500

Шестиколісна наземна платформа танкового керування з вантажопідйомністю 200 кг. Пружна підвіска, шини Mayhem ITP, кріплення під роботу, маніпулятори та систему евакуації поранених.

200 КГ

6×6

4G LINK

GNSS RTK

ТАНКОВЕ КЕРУВАННЯ

200 кг

ВАНТАЖОПІДЙОМНІСТЬ

180 хв

ЧАС РОБОТИ

10 км

ДАЛЬНОСТЬ

18 км

З РЕТРАНСЛЯТОРОМ

2 шт

АКБ

ПЛАТФОРМА

Розмір бази	1200 × 1500 × 700 мм
Вантажопідйомність	200 кг
Колісна база	6×6, танкове керування
Підвіска	пружна
Шини	Mayhem ITP AT 26×11-12

ЗВ'ЯЗОК ТА НАВІГАЦІЯ

Радіозв'язок	430 МГц (720/865/915)
Канал	4G LINK, віддалений доступ
Навігація	GNSS двопоточна, RTK
Дальність	до 10 км (18 з ретр.)
Станція	усе в одному

КОМПЛЕКТ ПОСТАВКИ

- 2 × АКБ + зарядна станція
- Мобільна станція з виносними антенами
- Станція керування «усе в одному»
- Комплект кріплень (під замовлення)

ЖИВЛЕННЯ

Акумулятори	2 шт
Зарядна станція	1 шт
Час роботи	120–180 хв

ОПЦІЇ

Кріплення	роборуки, маніпулятори
Колеса	залізні / тракова система
Евакуація	система евакуації поранених
Мобільна станція	виносні антени


НАЗЕМНИЙ РОБОТИЗОВАНИЙ КОМПЛЕКС

НРК 1000

Чотириколісна наземна платформа танкового керування з вантажопідйомністю 100 кг. Пружна підвіска, шини Mayhem ITR, кріплення під роботу та маніпулятори.

100 КГ

4×4

4G LINK

GNSS RTK

ТАНКОВЕ КЕРУВАННЯ

100 кг

ВАНТАЖОПІДЙОМНІСТЬ

120 хв

ЧАС РОБОТИ

10 км

ДАЛЬНОСТЬ

18 км

З РЕТРАНСЛЯТОРОМ

2 шт

АКБ

ПЛАТФОРМА

Розмір бази	750 × 1000 × 400 мм
Вантажопідйомність	100 кг
Колісна база	4×4, танкове керування
Підвіска	пружна
Шини	Mayhem ITR AT 18×8-10

ЗВ'ЯЗОК ТА НАВІГАЦІЯ

Радіозв'язок	430 МГц (720/865/915)
Канал	4G LINK, віддалений доступ
Навігація	GNSS двопоточна, RTK
Дальність	до 10 км (18 з ретр.)
Станція	усе в одному

КОМПЛЕКТ ПОСТАВКИ

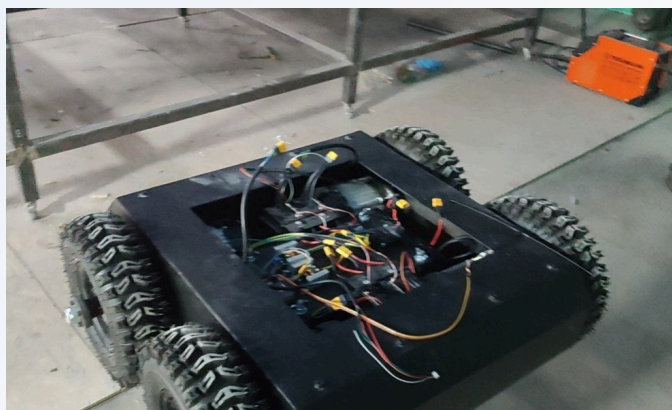
- 2 × АКБ + зарядна станція
- Мобільна станція з виносними антенами
- Станція керування «усе в одному»
- Комплект кріплень (під замовлення)

ЖИВЛЕННЯ

Акумулятори	2 шт
Зарядна станція	1 шт
Час роботи	90–120 хв

ОПЦІЇ

Кріплення	роборуки, маніпулятори
Колеса	залізні / тракова система
Мобільна станція	виносні антени


НАЗЕМНИЙ РОБОТИЗОВАНИЙ КОМПЛЕКС

НРК 700

Компактна чотириколісна платформа танкового керування з вантажопідйомністю 50 кг. Підключення оптоволоконно, можливість використання як дрон-камікадзе.

50 КГ

4×4

ОПТОВОЛОКНО

GNSS RTK

КАМІКАДЗЕ

50 кг

ВАНТАЖОПІДЙОМНІСТЬ

90 хв

ЧАС РОБОТИ

10 км

ДАЛЬНОСТЬ

18 км

З РЕТРАНСЛЯТОРОМ

1 шт

АКБ

ПЛАТФОРМА

Розмір бази	450 × 700 × 250 мм
Вантажопідйомність	50 кг
Колісна база	4×4, танкове керування
Шини	Mayhem ITP AT 12×6-7

ЗВ'ЯЗОК ТА НАВІГАЦІЯ

Радіозв'язок	430 МГц (720/865/915)
Дротове	оптоволоконно
Навігація	GNSS двопоточна, RTK
Дальність	до 10 км (18 з ретр.)
Станція	усе в одному

КОМПЛЕКТ ПОСТАВКИ

- АКБ + зарядка
- Мобільна станція з виносними антенами
- Станція керування «усе в одному»
- Комплект кріплень (під замовлення)

ЖИВЛЕННЯ

Акумулятори	1 шт
Час роботи	90 хв

ОПЦІЇ

Кріплення	роборуки, маніпулятори
Колеса	залізна система
Режим	дрон-камікадзе
Мобільна станція	виносні антени



ЛІТАЛЬНИЙ РОБОТИЗОВАНИЙ КОМПЛЕКС

VTOOL 4000

Літальна платформа з вантажопідйомністю 50 кг та швидкістю до 170 км/год. Носій для дронів-камікадзе, підключення баражуючих боєприпасів оптоволоконном.

50 КГ

170 КМ/ГОД

ДАЛЬНОСТЬ 100 КМ

GNSS RTK

НОСІЙ

50 кг

ВАНТАЖОПІДЙОМНІСТЬ

170 км/год

ШВИДКІСТЬ

120 хв

ЧАС ПОЛЬОТУ

100 км

ДАЛЬНОСТЬ

2 шт

АКБ

ПЛАТФОРМА

Розмір бази	4090 × 2100 × 750 мм
Вантажопідйомність	50 кг
Швидкість	до 170 км/год
Час польоту	120 хв

ЗВ'ЯЗОК ТА НАВІГАЦІЯ

Радіозв'язок	ППРЧ 430 МГц
Дальність	до 100 км
Навігація	GNSS двопоточна, RTK
Станція	усе в одному

КОМПЛЕКТ ПОСТАВКИ

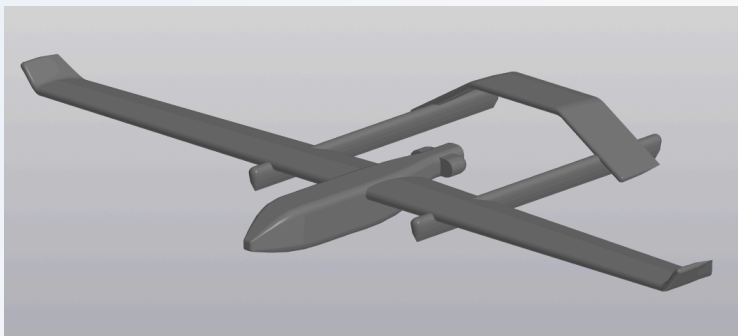
- 2 × АКБ + зарядна станція
- Мобільна станція з виносними антенами
- Станція керування «усе в одному»
- Комплект кріплень (під замовлення)

ЖИВЛЕННЯ

Акумулятори	2 шт
Зарядна станція	1 шт

ОПЦІЇ

Переніс	дрони-камікадзе
Дротове	оптоволоконно для боєприпасів
Кріплення	під замовлення
Мобільна станція	виносні антени



ЛІТАЛЬНИЙ РОБОТИЗОВАНИЙ КОМПЛЕКС

ЛРК 5000

Літальна платформа з вантажопідйомністю 120 кг та швидкістю 220 км/год. Гібридна силова установка: до 420 хв на ДВС. Можливість зміни двигунів ДВС / електро.

120 КГ

220 КМ/ГОД

ДВС 420 ХВ

GNSS RTK

КАМІКАДЗЕ

120 кг

ВАНТАЖОПІДЙОМНІСТЬ

220 км/год

ШВИДКІСТЬ

420 хв

ЧАС (ДВС)

100 км

ДАЛЬНОСТЬ

1 шт

АКБ

ПЛАТФОРМА

Розмір бази	5070 × 2100 × 750 мм
Вантажопідйомність	120 кг
Швидкість	220 км/год
Час польоту	120 хв (ел.) / 420 хв (ДВС)

ЗВ'ЯЗОК ТА НАВІГАЦІЯ

Радіозв'язок	ППРЧ 430 МГц
Дальність	до 100 км
Навігація	GNSS двопоточна, RTK
Станція	усе в одному

КОМПЛЕКТ ПОСТАВКИ

- АКБ + зарядна станція
- Мобільна станція з виносними антенами

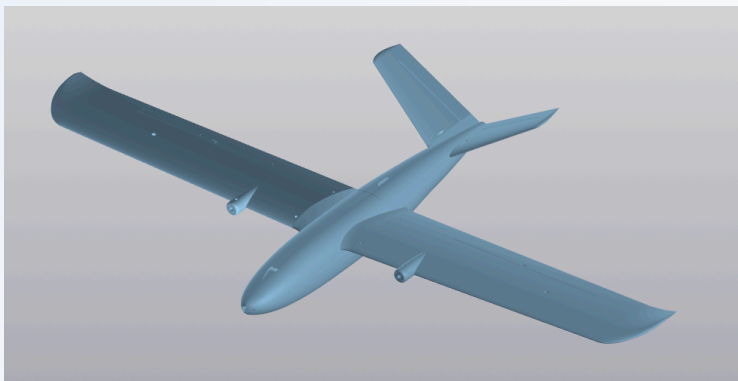
СИЛОВА УСТАНОВКА

Тип	ДВС / електро (змінні)
Акумулятори	1 шт
Зарядна станція	1 шт

ОПЦІЇ

Режим	дрон-камікадзе
Двигуни	зміна ДВС / електро
Кріплення	під замовлення
Мобільна станція	виносні антени

- Станція керування «усе в одному»
- Комплект кріплень (під замовлення)



ЛІТАЛЬНИЙ РОБОТИЗОВАНИЙ КОМПЛЕКС

ЛРК 1700

Швидкісна літальна платформа (170 км/год) з вантажопідйомністю 5 кг. Компактна, з можливістю використання як дрон-камікадзе.

5 КГ

170 КМ/ГОД

ДАЛЬНОСТЬ 30 КМ

КАМІКАДЗЕ

5 кг

ВАНТАЖОПІДЙОМНІСТЬ

170 км/год

ШВИДКІСТЬ

20 хв

ЧАС ПОЛЬОТУ

30 км

ДАЛЬНОСТЬ

1 шт

АКБ

ПЛАТФОРМА

Розмір бази	1700 × 1200 × 250 мм
Вантажопідйомність	5 кг
Швидкість	170 км/год
Час польоту	20 хв

ЗВ'ЯЗОК ТА НАВІГАЦІЯ

Радіозв'язок	ППРЧ 430 МГц
Дальність	до 30 км
Станція	усе в одному

КОМПЛЕКТ ПОСТАВКИ

- АКБ
- Мобільна станція з виносними антенами

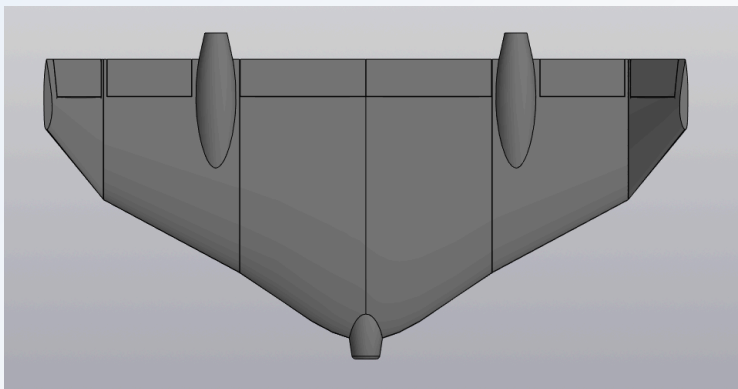
ЖИВЛЕННЯ

Акумулятори	1 шт
-------------	------

ОПЦІЇ

Режим	дрон-камікадзе
Кріплення	під замовлення
Мобільна станція	виносні антени

- Станція керування «усе в одному»
- Комплект кріплень (під замовлення)



ЛІТАЛЬНИЙ РОБОТИЗОВАНИЙ КОМПЛЕКС

ЛРК 1100

Літальна платформа великої дальності (до 120 км) зі швидкістю 170 км/год та часом польоту 120 хв.

Вантажопідйомність 3,5 кг, можливість використання як дрон-камікадзе.

3,5 КГ

170 КМ/ГОД

ДАЛЬНОСТЬ 120 КМ

КАМІКАДЗЕ

3,5 кг

ВАНТАЖОПІДЙОМНІСТЬ

170 км/год

ШВИДКІСТЬ

120 хв

ЧАС ПОЛЬОТУ

120 км

ДАЛЬНОСТЬ

1 шт

АКБ

ПЛАТФОРМА

Розмір бази	1700 × 1200 × 400 мм
Вантажопідйомність	3,5 кг
Швидкість	170 км/год
Час польоту	120 хв

ЗВ'ЯЗОК ТА НАВІГАЦІЯ

Радіозв'язок	ППРЧ 430 МГц
Дальність	до 120 км
Станція	усе в одному

КОМПЛЕКТ ПОСТАВКИ

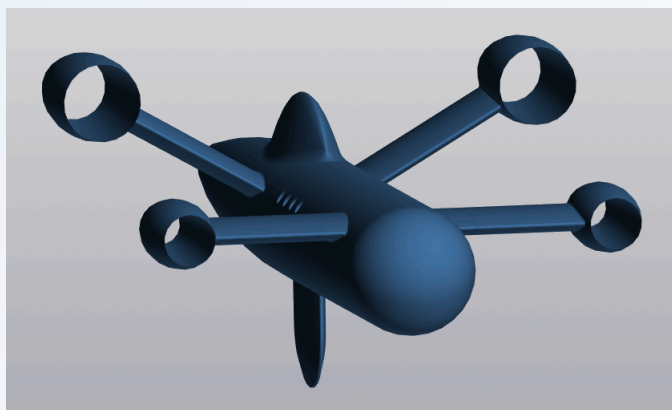
- АКБ
- Мобільна станція з виносними антенами
- Станція керування «усе в одному»
- Комплект кріплень (під замовлення)

ЖИВЛЕННЯ

Акумулятори	1 шт
-------------	------

ОПЦІЇ

Режим	дрон-камікадзе
Кріплення	під замовлення
Мобільна станція	виносні антени



ПІДВОДНИЙ РОБОТИЗОВАНИЙ КОМПЛЕКС

ПРК 13000

Великий підводний роботизований комплекс з вантажопідйомністю 1500 кг та швидкістю 17 вузлів.

Гідротурбіна нового покоління, можливість використання як дрон-носії.

1500 КГ

17 ВУЗЛІВ

ДАЛЬНОСТЬ 120 КМ

ГІДРОТУРБИНА

НОСІЙ

1500 кг

ВАНТАЖОПІДЙОМНІСТЬ

17 вузл

ШВИДКІСТЬ

120 хв

ЧАС РОБОТИ

120 км

ДАЛЬНОСТЬ

2 шт

АКБ

ПЛАТФОРМА

Розмір бази	13000 × 6000 × 4500 мм
Вантажопідйомність	1500 кг
Швидкість	17 вузлів
Час роботи	120 хв

ЗВ'ЯЗОК ТА НАВИГАЦІЯ

Радіозв'язок	ППРЧ 430 МГц
Дальність	до 120 км
Навігація	GNSS двопоточна
Станція	усе в одному

КОМПЛЕКТ ПОСТАВКИ

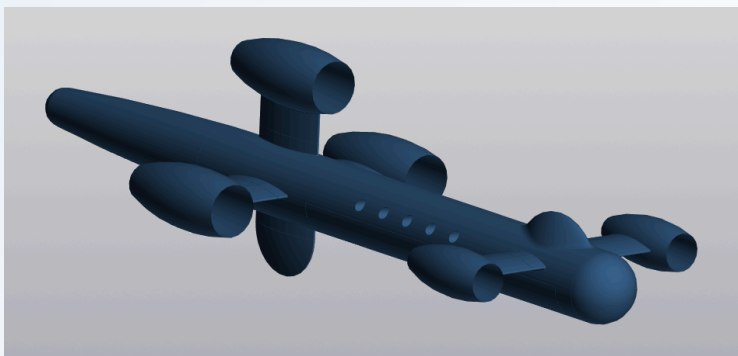
- 2 × АКБ
- Мобільна станція з виносними антенами
- Станція керування «усе в одному»
- Комплект кріплень (під замовлення)

РУШІЙ ТА ЖИВЛЕННЯ

Двигун	гідротурбіна нового покоління
Акумулятори	2 шт

ОПЦІЇ

Режим	дрон-носії
Кріплення	під замовлення
Мобільна станція	виносні антени



ПІДВОДНИЙ РОБОТИЗОВАНИЙ КОМПЛЕКС

ПРК 12000

Підводний роботизований комплекс з вантажопідйомністю 1000 кг та швидкістю 17 вузлів. Гідротурбіна нового покоління, можливість використання як дрон-носії.

1000 КГ

17 ВУЗЛІВ

ДАЛЬНОСТЬ 120 КМ

ГІДРОТУРБІНА

НОСІЙ

1000 кг

ВАНТАЖОПІДЙОМНІСТЬ

17 вузл

ШВИДКІСТЬ

120 хв

ЧАС РОБОТИ

120 км

ДАЛЬНОСТЬ

2 шт

АКБ

ПЛАТФОРМА

Розмір бази	12000 × 5000 × 4000 мм
Вантажопідйомність	1000 кг
Швидкість	17 вузлів
Час роботи	120 хв

ЗВ'ЯЗОК ТА НАВІГАЦІЯ

Радіозв'язок	ППРЧ 430 МГц
Дальність	до 120 км
Навігація	GNSS двопоточна
Станція	усе в одному

КОМПЛЕКТ ПОСТАВКИ

- 2 × АКБ
- Мобільна станція з виносними антенами
- Станція керування «усе в одному»
- Комплект кріплень (під замовлення)

РУШІЙ ТА ЖИВЛЕННЯ

Двигун	гідротурбіна нового покоління
Акумулятори	2 шт

ОПЦІЇ

Режим	дрон-носії
Кріплення	під замовлення
Мобільна станція	виносні антени